

BCM8-DP

**Profibus-DP Countermodul
zum Anschluss von bis zu acht
S0-Impulsgeberzähler nach DIN 43864**



Betriebsanleitung

Inhalt

1. Technische Daten	Seite 2
2. Allgemeine Beschreibung	Seite 3
3. Modul einrichten	Seite 3
4. Telegrammaufbau	Seite 4
5. Zähler programmieren	Seite 5
6. S0-Portbeschaltung	Seite 5
7. Anschlußbelegung	Seite 6

1. Technische Daten:

Gehäuse:	Isoliertes Kunststoffgehäuse zur Montage auf DIN-Schienen vom Typ DIN EN 50022 (TS35)
Schutzart:	IP 20 für Frontplatte und IP 20 für Anschlussklemmen
Abmessungen:	B:106 mm, H:90 mm, T:58 mm (zzgl ca. 40mm für Profibusstecker)
Temperaturbereich:	Umgebungstemperatur - 10°C bis 55°C Lagertemperatur - 20°C bis 60°C
Versorgung:	20-35VDC / ca 350mA
Anschlußelemente:	2 x 8 pol. Steck-Schraubklemmen im Raster 5,08 mm für Leiter bis 1,5 mm ²
Gewicht:	ca. 120g
S0-Schnittstellen:	8 S0-Schnittstellen nach DIN 43864
S0-Linienstrom:	ca. 20mA bei 0 Ohm, ca. 12mA bei 800 Ohm Abschlußwiderstand
Zeitkonstante für Kontaktentprellung:	ca. 25msec
Datenschnittstelle:	Profibus DP, SUB-D 9pol. nach EN 50170, Baudraten bis 12MBAud
DP-Belegung:	32 Byte E-Peripherie, 6 Byte A-Peripherie
Zähler je S0-Port:	1 Summenzähler 32 Bit binär, programmierbar über eine Sequenz, max. Zählerstand bis zum Übertrag: 4.294.967.295 Impulse
Datensicherheit:	Zählerstände netzausfallgesichert durch Speicherung der Zählerdaten in nicht flüchtigen Speicher (EEPROM) bei Spannung aus, 10 Jahre garantierte Datenerhaltung ohne Refresh, Schreibzyklen 100000
Kabellänge der S0-Stromschleifen:	max. 100m Bei paralleler Verlegung mit leistungsführenden Kabeln wird unbedingt abgeschirmte Leitung empfohlen.

2. Allgemeine Beschreibung

Das IS8S0-P Modul beinhaltet 8 unabhängige Zählengänge, an denen S0-Impulsgeber angeschlossen werden können. Die Zählerstände können dann über Profibus DP von der SPS gelesen werden.

Der Profibus-Port ist ausgelegt nach EN50170 und kann Telegramme mit bis zu bis 12 Mbaud übertragen.

Die Aufschaltung der Zähler erfolgt jeweils über eine S0-Schnittstelle nach DIN 43864. In der Regel sind dies elektromechanische (Relais) oder elektronische (Open Collector Transistor) potentialfreie Kontakte. Die S0-Zählereingänge des IS8S0-P Moduls sind gegenüber der internen Elektronik potentialgetrennt, jedoch nicht untereinander.

Jeder der acht Zähler zählt binär aufwärts und erreicht nach 4.294.967.295 (0xFFFFFFFF Hex) gezählten Impulsen den Übertrag. Bei einer Impulsfrequenz von 2 Hz erfolgt dieser Überlauf nach 68,0 Betriebsvolllastjahren.

Die S0-Leitungen werden über zwei achtpolige Schraubklemmen-Steckverbinder (S0-Ports 1-4 und 5-8) angeschlossen.

Bei Power On werden die seit der Inbetriebsetzung eingezählten Mengenimpulse (Zähler-Altstände) vom nicht-flüchtigen EEPROM in den RAM-Speicher übertragen, in dem auch während des Betriebes die Impulzzählung erfolgt.

Sinkt die Versorgungsspannung des Moduls innerhalb von 2 Sec um 1,2V, werden die aktuellen Zählerstände in das nicht flüchtige EEPROM zurückgeschrieben.

Der Datenerhalt beträgt 10 Jahre ohne Refresh. Der Hersteller garantiert 100.000 Programmierzyklen.

Mit einer Sondersequenz kann ein einzelner Counter über den Profibus programmiert werden.

3. Modul einrichten

In der SPS wird das IS8S0-P-Modul bei der Projektierung mit Hilfe der zugehörigen GSD-Datei eingerichtet.

Als dezentraler Peripheriebereich wird je Modul belegt:

- 32 Byte E-Peripherie
- 6 Byte A-Peripherie

Der Adressierungsbereich als Profibus DP-Slave-Modul liegt zwischen 01 bis 127 dezimal. Die Adresse wird über einen DIL-Schalter am Interface im 8-4-2-1 Code eingestellt.

Der Schalter befindet sich links unten am Modul unter der Klemmen-Abdeckkappe. Die Abdeckkappe läßt sich entfernen durch Einstecken eines kleinen Schraubenziehers (Klingenbreite 3mm) in den Schlitz in der Mitte der Kappe am Gehäuse.

	LSB							MSB
DIL-Schalter	1	2	3	4	5	6	7	8
	On	On	On	Off	Off	Off	Off	x

Beispieleinstellung der Adresse 7 am DIL-Schalter

Die eingestellte Teilnehmeradresse wird nur bei Spannung EIN eingelesen und übernommen.

4. Telegrammaufbau

Eingangstelegramm, Belegung der Eingangsperipherie (32 Byte)

Das 8fach-S0-Countermodul überträgt alle Zählerstände mit einem Telegramm an die Eingangsperipherie des Profibus Masters..

Adresse	Inhalt	Format
Projektierte Basisadresse der Eingangsperipherie + 0	Counter 1	DWORD (MSB first)
Projektierte Basisadresse der Eingangsperipherie + 4	Counter 2	DWORD
Projektierte Basisadresse der Eingangsperipherie + 8	Counter 3	DWORD
Projektierte Basisadresse der Eingangsperipherie + 12	Counter 4	DWORD
Projektierte Basisadresse der Eingangsperipherie + 16	Counter 5	DWORD
Projektierte Basisadresse der Eingangsperipherie + 20	Counter 6	DWORD
Projektierte Basisadresse der Eingangsperipherie + 24	Counter 7	DWORD
Projektierte Basisadresse der Eingangsperipherie + 28	Counter 8	DWORD

Ausgangstelegramm, Belegung der Ausgangsperipherie (6 Byte)

Über eine Sonderfunktion kann ein einzelner Zählerstand programmiert werden, z.B. rücksetzen oder vorbesetzen / angleichen an den Zählerstand des angeschlossenen Tarifgerätes.

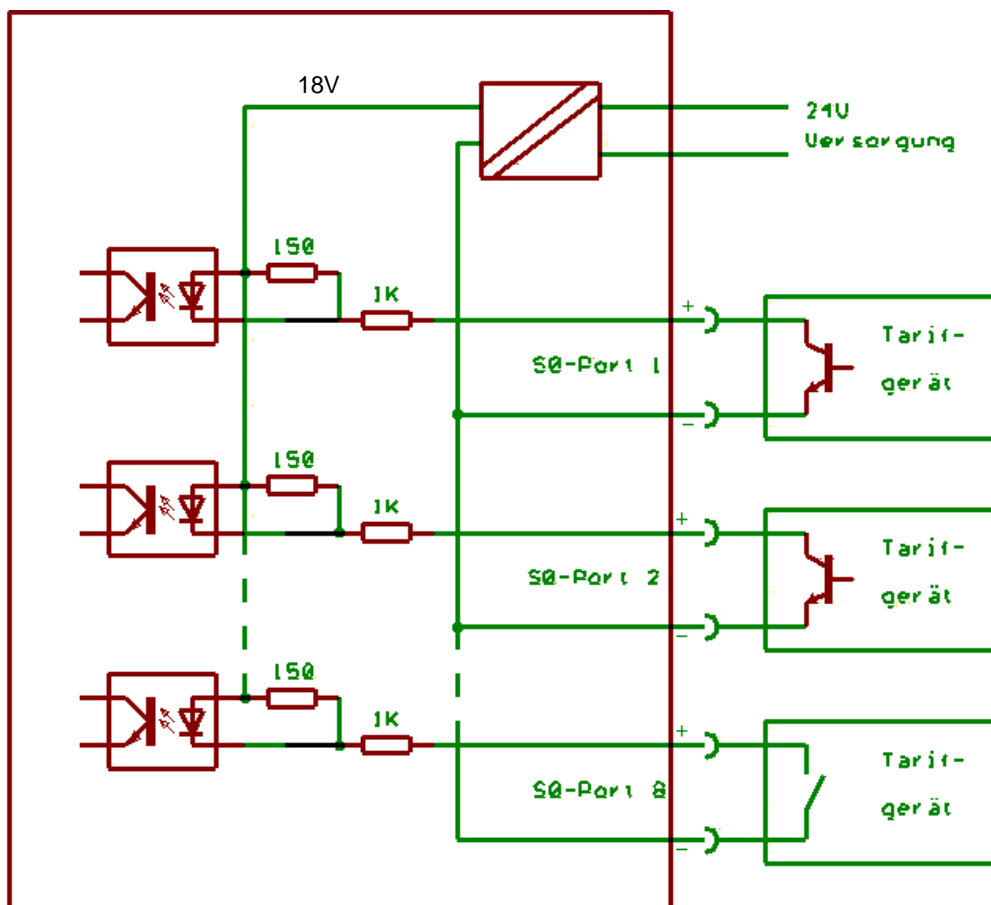
Adresse	Inhalt	Format
Projektierte Basisadresse der Ausgangsperipherie + 0	Neuer Zählerstand	DWORD
Projektierte Basisadresse der Ausgangsperipherie + 5	Nummer des Zähler (0-7)	Byte
Projektierte Basisadresse der Ausgangsperipherie + 6	Command-Code	Byte

5. Programmieren eines Zählers:

Ein Zählerstand kann mit Hilfe einer Sequenz programmiert werden

1. Zu programmierenden Zählerstand übergeben in Ausgangsdoppelwort Basisadresse + 0
2. Zählernummer (0..7) übergeben in Ausgangsbyte Basisadresse + 4
3. Commandcode 0xA2 hex in Ausgangsbyte Basisadresse + 5 übergeben
 - der Altzählerstand wird vom Countermodul toggeld mit einer Frequenz von ca 1 Hz zum Profibus-Master übertragen (abwechself 0 und Zählerstand)
4. Commandcode 0x5C hex in Ausgangsbyte Basisadresse + 5 übergeben
 - der Zählerstand in Ausgangsdoppelwort Basisadresse + 0 wird vom Counter übernommen
5. Commandcode 0x00 (Idlestatus) in Ausgangsbyte Basisadresse + 5 übergeben
Die Programmiersequenz ist damit beendet.

6. S0-Portbeschaltung



7. Anschlussbelegung

