



- Serienmäßig mit M-Bus, ModBus RTU und 4-20mA Schnittstelle
- Optional mit Impulsausgang (dann keine M-Bus Schnittstelle)
- Integriertes mehrzeiliges Display in Farbe
- Einfacher Einbau unter Druck möglich
- Messgenauigkeit +/-1,5% vom Messwert, optional 1%
- Messeinrichtung drehbar
- Lageunabhängiger Einbau
- Verbrauchszähler rücksetzbar
- Versorgung über 24V DC
- Ideal zur Anbindung an die Energiemanagementsoftware Efficio

BMG 1020

Die Verbrauchszähler für Druckluft und technische Gase sind ideal als Unterzähler einsetzbar und arbeiten nach dem kalorimetrischen Messprinzip und kommen ohne eine zusätzliche Druck- und Temperaturkompensation aus.

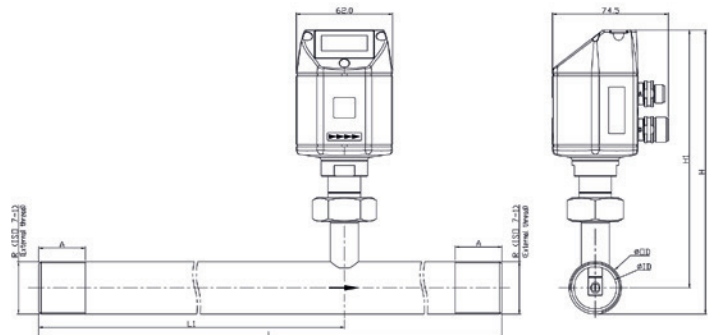
Die neu entwickelte Auswerteelektronik erfasst alle Messwerte digital. Dadurch sind sehr präzise und schnelle Messungen möglich.

Standardmässig verfügen die Zähler über eine M-Bus Schnittstelle. Auf Wunsch kann der Verbrauchszähler auch mit einer ModBus RTU Schnittstelle ausgeliefert werden und sind somit schnell in jede Energiemanagementssoftware integrierbar.

Die klassische Ausführung als Messstrecke (als Gewindeausführung oder Flansch) können lageunabhängig in alle Rohre eingebaut werden.

Für größere Leitungsquerschnitte ab DN 50 bis DN 300 stehen die BMG 1000 Einstecksensoren zur Verfügung.

Alle Zähler dieser Serie können problemlos ausgebaut und zyklisch gereinigt werden, ohne dass die gesamte Messstrecke ausgebaut werden muss.



Technische Daten

Messgrößen	m ³ /h, l/min (1000 mbar, 20°C) bei Druckluft bzw. Nm ³ /h, NI/min (1013 mbar, 0°C) bei Gasen
Einheiten über Tastatur am Display einstellbar	m ³ /h, m ³ /min, l/min, l/s, ft/min, cfm, m/s, kg/h, kg/min
Messprinzip	Kalorimetrische Messung
Sensor	Thermischer Massenströmsensor
Messmedium	Luft, Gase
Gasarten über externes Gerät DS 400, DS 500, PI 500 einstellbar	Luft, Stickstoff, Argon, Helium, CO ₂ , Sauerstoff
Messbereich	Siehe Tabelle
Genauigkeit	± 1,5 % v.M. ± 0,3 % v.E., auf Wunsch: ± 1 % v.M. ± 0,3 % v.E.
Einsatztemperatur	-30...80 °C
Betriebsdruck	Bis 16 bar optional bis PN 40
Digitalausgang	RS 485 Schnittstelle, Modbus-RTU
Analogausgang	4...20 mA für m ³ /h bzw. l/min
Impulsausgang	1 Impuls pro m ³ bzw. pro Liter galvanisch isoliert. Impuls-Wertigkeit am Display einstellbar
Versorgung	18...36 VDC, 5 W
Bürde	< 500 Ω
Gehäuse	Polycarbonat (IP 65)
Messstrecke	Edelstahl, 1.4301 oder 1.4404
Montagegewinde Messstrecke	R 1/4", R 1/2", R 3/4", R 1", R 1 1/4", R 1 1/2", R 2" Außengewinde

Messbereiche Durchfluss BMG 1020 für Druckluft (ISO 1217:1000 mbar, 20 °C)									
Anschluss-gewinde	AD Rohr mm	ID Rohr mm	Messbereich von bis	L mm	L1 mm	H mm	H1 mm	A mm	
R 1/4"	13,7	8,9	0,8 90 l/min	194	137	174,7	165,7	15	
R 1/2"	21,3	16,1	0,2 90 m ³ /h	300	210	176,4	165,7	20	
R 3/4"	26,9	21,7	0,3 170 m ³ /h	475	275	179,2	165,7	20	
R 1"	33,7	27,3	0,5 290 m ³ /h	475	275	182,6	165,7	25	
R 1 1/4"	42,4	36,0	0,7 530 m ³ /h	475	275	186,9	165,7	25	
R 1 1/2"	48,3	41,9	1,0 730 m ³ /h	475*	275	186,9	165,7	25	
R 2"	60,3	53,1	2,0 1195 m ³ /h	475*	275	195,9	165,7	30	

*Achtung: Verkürzte Einlaufstrecke. Bauseits auf empfohlene Mindesteinlaufstrecke (Länge = 10 x Innendurchmesser) achten!

Technische Änderungen und Druckfehler vorbehalten! Version 2021-01

Weitere Informationen zum BMG 1020 erhalten Sie bei:

Berg GmbH | Member of VIVAVIS
 Fraunhoferstraße 22 | 82152 Martinsried | Germany
 T +49 (0)89/379160 - 0 | F +49 (0)89/379160 - 199
 E info@berg-energie.de | W www.berg-energie.de

Berg – die Energieoptimierer®



Member of VIVAVIS